

## Licitație deschisă.

### Achiziționarea bunurilor pentru LEA-0,4 kV.

**Codul licitației: D-69/04-32/18, Separator 0,4 kV montare aeriană cu siguranțe.**

Client – SA "RED-Nord"

Moldova, 3100, m. Bălți,  
str. Ștefan cel Mare, 180 „A”

tel. /fax +(373-231) 53-152 53-118.

Data anunțării: **30 martie 2018**

Data - limită: **17 aprilie 2018 ora 17:00.**

Deschiderea ofertelor: **19 aprilie 2018 ora 14:00.**

Modul și locul de prezentare:colet sigilat, pe adresa:mun Bălți,str.Ștefan cel Mare,180,,A”.

Ofertele de participare cu prețul vânzării (inclusiv transportarea) fără TVA,indicat în lei a unui separator 0,4kV cu siguranțe, se prezintă în colet sigilat pe adresa , mun. Bălți, str. Ștefan cel Mare, 180 „A”. Pe colet se va indica codul licitației.

Conform planului anual de achiziții se preconizează de procurat:

**Separator 0,4 kV montare aeriană cu siguranțe -150 un.**

Operatorii economici prezintă ofertele comerciale,indicînd prețurile și conformîndu-se anexelor la prezentul caiet de sarcini.

Oferta recepționată de autoritatea contractantă după expirarea termenului de prezentare a ofertelor nu se deschide și se restituie operatorului economic care a prezentat-o.

Dacă în termen de 20 de zile calendaristice de la data la care ofertantul, care a primit comunicarea de acceptare a ofertei, nu a semnat contractul de achiziție, autoritatea contractantă este în drept să respingă oferta și să selecteze o altă ofertă câștigătoare dintre ofertele rămase în vigoare. Totodată, autoritatea contractantă este în drept să respingă toate celelalte oferte.

Pînă la încheierea contractului de achiziție,operatorul economic câștigător este obligat să depună beneficiarului asigurarea executării contractului sub formă de garanție contractuală.Această garanție reprezintă asigurarea îndeplinirii cantitative,calitative și în termenele stabilite a prevederilor contractuale.Cuquantumul garanției contractuale,nu va depăși 15 la sută din valoarea contractului.Beneficiarul restituie garanția contractuală în termen de 15 zile calendaristice de la data semnării documentelor confirmative de executare a contractului,dacă pînă la acea dată nu a fost depusă nici o reclamație.În cazul în care,din cauza beneficiarului,are loc sistarea definitivă a executării contractului de achiziții,beneficiarul restituie garanția contractuală operatorului economic,în termen de 15 zile calendaristice din momentul în care a intervenit sistarea executării contractului.

1. Modul de livrare ale bunurilor – la depozitul Beneficiarului.
2. Plata în decurs de 30 zile din momentul primirii, (nu se acceptă plata în avans).
3. Verificarea calității mărfii va fi efectuată la depozitul Beneficiarului și returnată în decurs de 14 zile, în caz de necorespondere cu cerințele concursului.
4. Prezentarea mostrei este obligatorie.
5. Lipsa sau prezentarea incompletă a informației (certificatelor), mostrelor solicitate, va da dreptul autorității contractante de a exclude ofertantul din concurs.
6. Volumele sunt estimative și pot fi modificate în dependență de starea financiară a întreprinderii.

Șef SIC

Nicolae Margineanu

tel. 0231-5-31-52

e-mail: [invest@rednord.md](mailto:invest@rednord.md)

e-mail: [rednord@rednord.md](mailto:rednord@rednord.md)

## Separator 0,4 kV montare aeriană cu siguranțe

### Cuprins

Pagina

1.	Separator 0,4 kV montare aeriană cu siguranțe	2
2.	Obiectul	2
3.	Caracteristici	2
4.	CONȚINUTUL OFERTEI	4

## 1. Separator 0,4 kV montare aeriană cu siguranțe

### 1.1. OBIECTUL

Această specificație are ca obiect definirea caracteristicilor căror trebuie să corespundă separatoarele 0,4 kV de montare aeriană cu siguranțe utilizate în circuitele electrice de tensiune joasă 0,4 kV.

### 1.2 CARACTERISTICI

Separatorul solicitat este utilizat pentru a proteja rețelele trifazate cu tensiunea nominală de 0,4 kV și curenți până la 160 A de suprasarcini și scurtcircuite. Ca protecție în aparatele date vor fi utilizate siguranțe fuzibile de tip IIIH-33 gabarit 00 la curenți de la 6 la 160A, deci separatorul dat constructiv va fi calibrat sub dimensiunile acestui tip de siguranțe.

#### **\*Obligatoriu de prevăzut cleme pentru împământarea separatorului prezentat.**

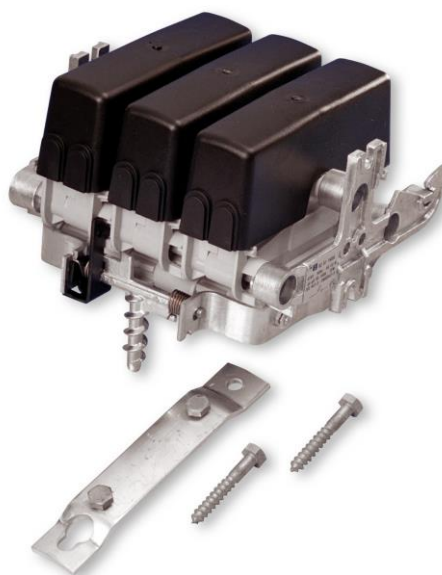
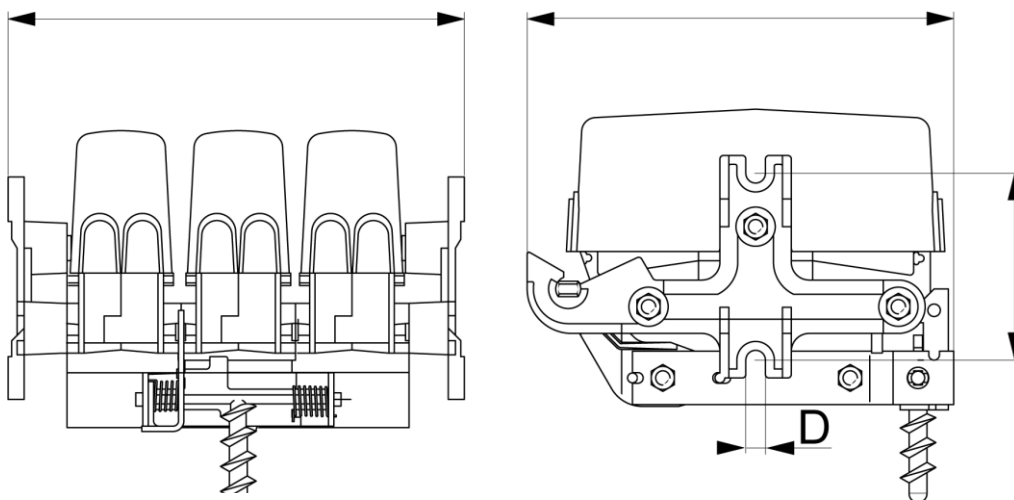
Constructiv separatorul dat constă dintr-o bază realizată din aliaj de aluminiu rezistent la coroziune, bornele de conectare sunt amplasate sub capace rezistente la intemperii atmosferice, baza acestui aparat este dotată cu camere de deconectare a curenților de suprasarcini. Partea de jos a bazei este mobilă și nemijlocit pe ea vor fi instalate siguranțele fuzibile.

Dirijarea cu separatorul dat se va efectua de pe pământ, cu utilizarea prăjinilor izolante.

**\*Obligatoriu separatoarele vor fi completate cu cîte un set de siguranțe cu nominalul fuzibilului conform tabelii de mai jos:**

<b>Ifuz A.</b>	<b>Cantitatea seturi</b>
<b>63</b>	45
<b>50</b>	45
<b>40</b>	40
<b>32</b>	20

\*Remarcă: un set ese compus din 3 siguranțe fuzibile.



### 3 CONȚINUTUL OFERTEI

#### 3.1 Documentație

În cadrul furnizării se include toată documentația în română, corespunzătoare utilajului ce trebuie livrat.

Ofertantul va anexa toată documentația care se consideră oportună pentru o definiție mai exactă a articolelor furnizate, dar ca minimum cea indicată în continuare:

Ofertele de participare se prezintă în colet ce conține:

- a) copia certificatului de înregistrare, ce confirmă înregistrarea de stat și luarea la evidență fiscală a persoanelor juridice și a întreprinzătorilor individuali;
- b) formularul completat privind informația generală despre operatorul economic;
- c) formularul completat în legătură cu experiența similară în ultimii 3 ani de activitate;
- d) copia de pe licență sau autorizație;
- e) copiile certificatului de conformitate eliberat de organism independent acreditat pe teritoriul RM ; copia certificatului de conformitate necesită confirmată în mod stabilit de Organismul Național de Evaluare a Conformității sau altor Organe similare ;
- f) documentație tehnică (pașapoarte etc.);
- g) termenul de îndeplinire a contractului;
- h) Confirmarea documentară, a faptului că uzina producătoare dispune de laborator autorizat pentru efectuarea încercărilor producției prezentate.

**Neprezentarea unuia din actele specificate mai sus (a-h) duce la excluderea din concurs a ofertantului.**

\_\_\_\_\_ ( Denumirea operatorului economic)  
adresa completă \_\_\_\_\_  
tel, fax, e-mail \_\_\_\_\_

### OFERTĂ

Către \_\_\_\_\_  
denumirea beneficiarului și adresa completă \_\_\_\_\_  
I. Examinând documentația de achiziție referitor la \_\_\_\_\_

\_\_\_\_\_ (denumirea contractului de achiziție anunțate de beneficiar)  
prezentăm oferta privind executarea contractului de achiziție susmenționat, și anume:

I. Furnizarea (executarea, prestarea):

1. \_\_\_\_\_

(denumire bunurilor, lucrărilor, serviciilor, cantitatea, preț pe unitate, valoarea fără TVA)

2. \_\_\_\_\_

3. \_\_\_\_\_

4. \_\_\_\_\_

5. \_\_\_\_\_

II. Valoarea totală a ofertei privind executarea contractului de achiziții este : \_\_\_\_\_ lei, fără

TVA

(suma în litere și în cifre)

la care se adaugă TVA în sumă

de \_\_\_\_\_ lei,

(suma în litere și în cifre)

\_\_\_\_\_

Data completării:

\_\_\_\_\_ (Numele, prenumele și funcția persoanei autorizate să reprezinte operatorul economic):

\_\_\_\_\_ (semnătura) și L.Ș.

## INFORMAȚIE GENERALĂ

1. Denumirea operatorului economic: \_\_\_\_\_

2. Codul fiscal: \_\_\_\_\_

3. Adresa sediului central: \_\_\_\_\_

4. Telefon: \_\_\_\_\_

Fax: \_\_\_\_\_

E-mail: \_\_\_\_\_

5. Decizia de înregistrare \_\_\_\_\_

(numărul, data, înregistrării)

\_\_\_\_\_ (instituția emitentă)

6. Domeniile principale de  
activitate: \_\_\_\_\_

(de indicat în conformitate cu prevederile din statutul operatorului)

7. Licențe în domeniu (certIFICATE,  
autorizații) \_\_\_\_\_

(numărul, data, instituția emitentă, genurile de activitate,

\_\_\_\_\_ durată de valabilitate).

8. Întreprinderi, filiale, care intră în  
componentă: \_\_\_\_\_

(denumirea, adresa)

9. Structuri, întreprinderi afiliate: \_\_\_\_\_

(denumirea, adresa)

10. Capitalul propriu la data de întocmire a ultimului  
bilanț \_\_\_\_\_

(de indicat valoarea și data)

11. Numărul personalului scriptic \_\_\_\_\_ persoane, din care muncitori \_\_\_\_\_  
persoane.

12. Numărul personalului care va fi încadrat în realizarea contractului \_\_\_\_\_ persoane, din  
care muncitori \_\_\_\_\_ persoane, inclusiv:

\_\_\_\_\_ (de indicat profesiile și categoriile de calificare)

13. Valoarea de bilanț a mijloacelor fixe \_\_\_\_\_ mii lei

14. Dotare tehnică: \_\_\_\_\_

(de indicat principale mijloace care vor fi utilizate la executarea contractului)

15. Cifra de afaceri pe ultimii 3 ani (mii lei):

Anul \_\_\_\_\_ mii lei

Anul \_\_\_\_\_ mii lei

Anul \_\_\_\_\_ mii lei

16. Datoriile totale ale operatorului economic \_\_\_\_\_ mii lei,  
inclusiv: față de buget \_\_\_\_\_ mii lei

Data completării: \_\_\_\_\_

\_\_\_\_\_ (Numele, prenumele și funcția persoanei autorizate să reprezinte operatorul economic)

(semnătura) și L.Ș

\_\_\_\_\_ (denumirea operatorului economic)

### EXPERIENȚĂ SIMILARĂ ÎN ULTIMII 3 ANI

1. Numărul de contracte similare, executate \_\_\_\_\_
2. Valoarea contractelor similare, executate (fără TVA):
  - 1) Conform contractelor inițial semnate \_\_\_\_\_ mii lei;
  - 2) Final la data executării contractelor \_\_\_\_\_ mii lei
3. Denumirea beneficiarilor și adresa acestora \_\_\_\_\_

\_\_\_\_\_ (de enumerat beneficiarii la care sau executat contractele

\_\_\_\_\_ similare și de indicat adresa acestora)

4. Calitatea în care a participat la executarea contractelor \_\_\_\_\_

(se notează opțiunea corespunzătoare de mai jos și valoare contractelor executate pentru fiecare opțiune)

- antreprenor sau antreprenor general;
- antreprenor asociat;
- subantreprenor.

5. Litigii apărute privind executarea contractelor, natura acestora și modul lor de soluționare: \_\_\_\_\_

- 6 Durata medie de executare a contractelor (zile,): \_\_\_\_\_

a) contractată - \_\_\_\_\_

b) efectiv realizată - \_\_\_\_\_

c) motivul de decalare a termenelor contractate (de indicat,) \_\_\_\_\_

7. Principalele completări (suplimente) la contractele inițial semnate (de indicat) \_\_\_\_\_

8. Principalele remedieri și completări înscrise în procesele-verbale de recepție față de devizele de cheltuieli anexate la contracte: \_\_\_\_\_

9. Alte aspecte relevante prin care operatorul economic își susține experiența similară: \_\_\_\_\_

Data completării: \_\_\_\_\_  
Numele, prenumele și funcția persoanei autorizate să reprezinte operatorul economic  
Semnătura, L.Ș.

## DECLARAȚIE PRIVIND ELIGIBILITATEA

1. Subsemnatul,

\_\_\_\_\_

(numele, prenumele și funcția reprezentantului operatorului economic)

\_\_\_\_\_

Denumirea și adresa operatorului economic  
declar pe propria răspundere că materialele și informațiile furnizate beneficiarului sunt corecte și  
înțeleg că beneficiarul are dreptul de a solicita, în scopul verificării și al confirmării informației și a  
documentelor care însoțesc oferta, orice informații suplimentare privind eligibilitatea noastră,  
precum și experiența, competența și resursele de care dispunem.

2. Prezenta declarație este valabilă până la data  
de \_\_\_\_\_

(se indică data expirării perioadei de valabilitate a

ofertei)

Numele, prenumele și funcția reprezentantului operatorului  
economic: \_\_\_\_\_

Semnătura, LȘ

Data completării: \_\_\_\_\_